

■ **Спецификация**

Номинальное напряжение	12 В (6 элементов в блоке)
Номинальная ёмкость	80 Ач при 10-часовом разряде до $U_{кон.}$ 10.8 В (1.80 В/Эл.)
Ёмкость на режимах	68.5 Ач при 5-часовом разряде до $U_{кон.}$ 10.5 В (1.75 В/Эл.) 49.0 Ач при 1-часовом разряде до $U_{кон.}$ 9.6 В (1.60 В/Эл.)
Вес	23.8 кг ± 3%
Максимальный ток разряда	700 А (5 сек)
Внутреннее сопротивление	5.8 мОм
Диапазон рабочих температур	Разряд : -40°C ~ 60°C Заряд : -20°C ~ 60°C Хранение : -40°C ~ 60°C
Оптимальная рабочая температура	25°C
Напряжение подзаряда	13.5 - 13.8 В при 25°C (темп. коэф. -3 мВ/°C)
Максимальный ток заряда	16 А
Циклический режим	14.4 - 14.7 В при 25°C (темп. коэф. -5 мВ/°C)
Саморазряд	Батареи серии GSLG могут храниться до 6 месяцев при 25°C. Перед использованием батарею необходимо зарядить. При более высокой температуре хранения срок хранения сокращается.
Выводы	Под внутренний болт М6 / Под болт с гайкой М6
Материал корпуса	Ударопрочный ABS (акрило-бутадиен-стирол)
Срок службы	12 лет в буферном режиме при 25°C
Электролит	Технология «GEL»

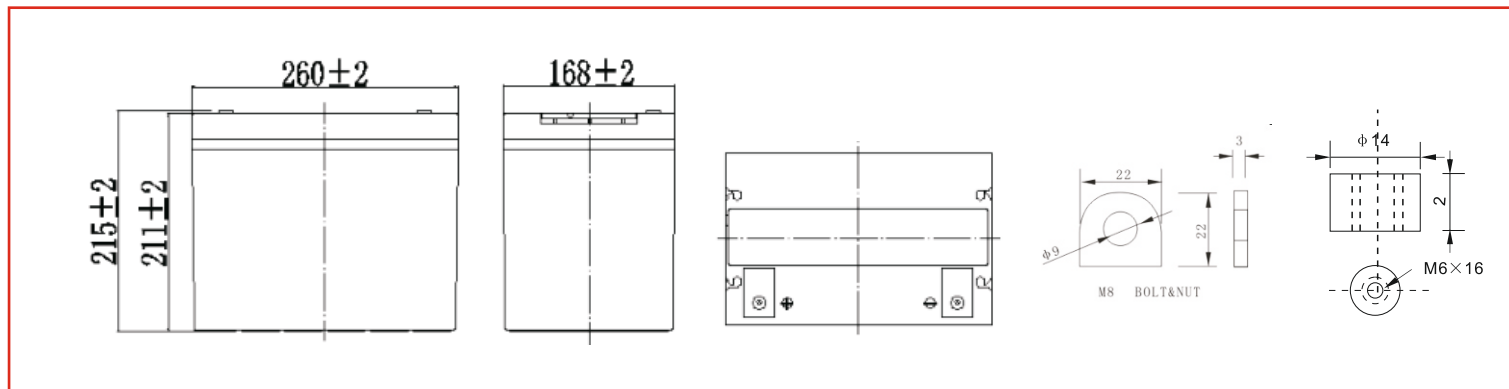
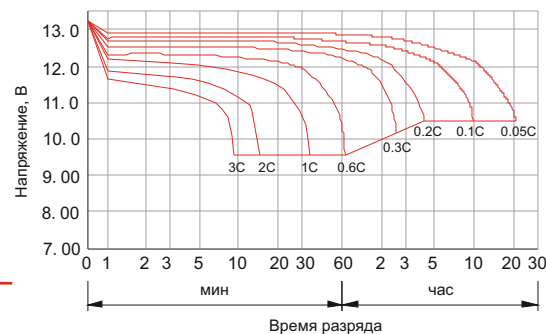
■ **Размеры, мм:**

Длина	260±2 мм
Ширина	168±2 мм
Высота (макс.)	215±2 мм

GENERAL SECURITY серии GSLG 80-12 - герметизированные, выполненные по гелевой технологии (GEL), свинцово-кислотные аккумуляторные батареи общего применения с увеличенным сроком службы до 12 лет в буферном режиме или более 300 циклов заряда-разряда в циклическом режиме при 100% разряде. Эти высокоэффективные перезаряжаемые батареи не требуют обслуживания в течение всего срока службы.

Основные области применения: источники бесперебойного питания (UPS), охранные и пожарные системы безопасности, оборудование систем телекоммуникации и электросвязи, аварийное освещение, телеметрическое, измерительное, контрольное и другое технологическое оборудование.

Разрядные характеристики



РАЗРЯД ПОСТОЯННЫМ ТОКОМ : А (25°C)

$U_{к/Т}$ разряда	10мин	15мин	30мин	60мин	2ч	3ч	4ч	5ч	8ч	10ч	20ч
9.60 В	161	132	79	49.4	29.7	21.2	16.6	14.1	9.92	8.38	4.35
9.90 В	156	129	78	48.7	29.6	21.1	16.5	14.0	9.86	8.37	4.34
10.2 В	150	123	76	47.5	29.3	20.8	16.4	13.9	9.80	8.34	4.32
10.5 В	143	119	74	46.6	28.8	20.7	16.3	13.8	9.72	8.30	4.30
10.8 В	135	113	71	45.1	28.1	20.2	15.7	13.4	9.43	8.24	4.26

РАЗРЯД ПОСТОЯННОЙ МОЩНОСТЬЮ : Вт (25°C)

$U_{к/Т}$ разряда	10мин	15мин	30мин	60мин	2ч	3ч	4ч	5ч	8ч	10ч	20ч
9.60 В	1742	1442	892	563	344	248	195	166	118	100.1	52.1
9.90 В	1687	1407	874	555	342	247	194	165	117	99.9	52.0
10.2 В	1618	1355	848	541	339	245	193	164	116	99.7	51.9
10.5 В	1548	1309	827	530	334	244	192	163	115	99.1	51.5
10.8 В	1462	1240	796	514	325	237	185	158	112	98.4	51.1