

■ **Спецификация**

Номинальное напряжение	12 В (6 элемента в блоке)
Номинальная ёмкость	55.0 Ач при 10-час. разряде до $U_{ок.}$ 1.80 В/Эл. (при 25°C)
Вес	17.0 кг ± 4%
Максимальный ток разряда	550 А (5 сек)
Внутреннее сопротивление	6.5 мОм
Диапазон рабочих температур	Разряд : -40°C ~ 60°C Заряд : -20°C ~ 60°C Хранение : -40°C ~ 60°C
Оптимальная рабочая температура	25°C
Напряжение подзаряда	13.5 - 13.8 В при 25°C (темп. коэф. -3 мВ/°С/эл.)
Циклический режим	14.5 – 15.0 В при 25°C (темп. коэф. -5 мВ/°С/эл.)
Максимальный ток заряда	16.5 А
Саморазряд	Батареи серии GSL могут храниться до 6 мес. при 25°C.
Срок службы	До 12 лет в буферном режиме при 25°C
Выводы	Под внутренний болт М6 / Под болт с гайкой М6
Материал корпуса	Ударопрочный ABS (акрило-бутадиен-стирол)
Ёмкость на режимах	48.8 Ач при 5-час. разряде до $U_{ок.}$ 1.80 В/эл. (при 25°C) 35.0 Ач при 1-час. разряде до $U_{ок.}$ 1.60 В/эл. (при 25°C)
Циклический режим	Более 260 циклов заряда-разряда при 100% разряде при 25°C

\* Перед использованием батарею необходимо зарядить. При более высокой температуре окружающей среды время хранения сокращается.

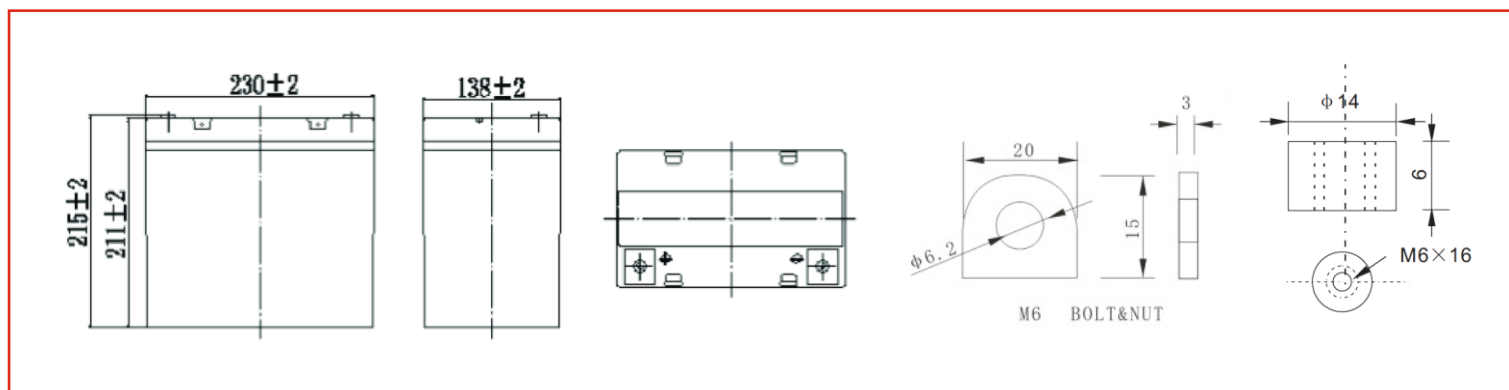
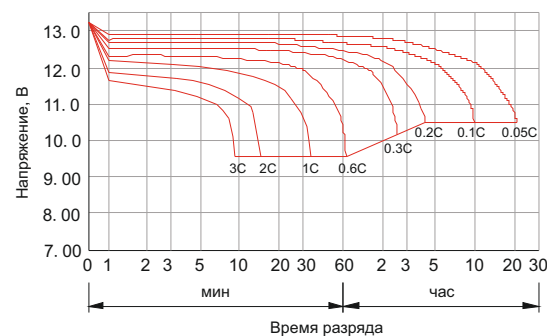
■ **Размеры, мм:**

Длина	230 ± 2 мм
Ширина	138 ± 2 мм
Высота (макс.)	215 ± 2 мм

Аккумуляторные батареи **GENERAL SECURITY** серии **GSL 55-12** – необслуживаемые (выполненные по AGM-технологии) батареи общего применения, имеют небольшие массогабаритные показатели; способны работать в циклическом режиме; герметизированы – не требуют долива воды; безопасны в эксплуатации; имеют низкий уровень саморазряда; высоконадежны.

Предназначены для обеспечения резервным питанием систем охраны и пожарной безопасности, телекоммуникационного оборудования и связи, промышленных объектов широкого назначения, работы в ИБП (UPS).

**Разрядные характеристики**



**РАЗРЯД ПОСТОЯННЫМ ТОКОМ : А (25°C)**

$U_k/T_{\text{разряда}}$	10 мин	15 мин	30 мин	60 мин	2 ч	3 ч	4 ч	5 ч	8 ч	10 ч	20 ч
9.60 В	115	91	55	35.1	20.5	14.3	11.7	10.00	6.85	5.70	2.99
9.90 В	112	89	54	34.5	20.4	14.2	11.6	9.94	6.81	5.69	2.98
10.2 В	107	86	53	33.6	20.2	14.0	11.6	9.86	6.77	5.67	2.98
10.5 В	102	83	51	33.0	19.9	14.0	11.5	9.80	6.72	5.64	2.96
10.8 В	97	79	49	32.0	19.3	13.5	11.1	9.51	6.52	5.60	2.94

**РАЗРЯД ПОСТОЯННОЙ МОЩНОСТЬЮ : Вт (25°C)**

$U_k/T_{\text{разряда}}$	10 мин	15 мин	30 мин	60 мин	2 ч	3 ч	4 ч	5 ч	8 ч	10 ч	20 ч
9.60 В	1245	1004	622	400	237	168	137	118	81.4	68.1	35.9
9.90 В	1207	980	610	394	235	167	136	117	80.9	67.9	35.8
10.2 В	1157	944	591	383	233	166	136	117	80.4	67.7	35.7
10.5 В	1107	912	577	376	230	165	135	116	79.8	67.3	35.5
10.8 В	1044	864	555	365	224	160	131	112	77.5	66.9	35.3