

■ **Спецификация**

Номинальное напряжение	12 В
Номинальная емкость	40 Ач при 20-час. разряде до $U_{кон.} - 1.75 \text{ В/Эл}$ при 25 °С
Вес	12.6 кг
Максимальный ток разряда	480 А (5 сек)
Внутреннее сопротивление	8.5 мОм
Диапазон рабочих температур	разряд: от -40°С до +60°С заряд: от -20°С до +60°С хранение: от -40°С до +60°С
Оптимальная рабочая температура	25°С
Напряжение постоянного подзаряда	13.5 - 13.8 В при 25°С (темп. коэфф. -3 мВ/°С/эл)
Напряжение заряда	14.4 - 15.0 В при 25°С (темп. коэфф. -5 мВ/°С/эл)
Максимальный ток заряда	12 А
Саморазряд	3% в месяц, аккумулятор может храниться без подзаряда при 25°С более 6-ти месяцев.*
Срок службы	До 12 лет (в буферном режиме) при 25°С
Выходы	F4, под болт М6
Материал корпуса	Ударопрочный ABS (акрило-бутадиен-стирол)

*Перед использованием батарею необходимо зарядить. При более высокой температуре окружающей среды время хранения сокращается.

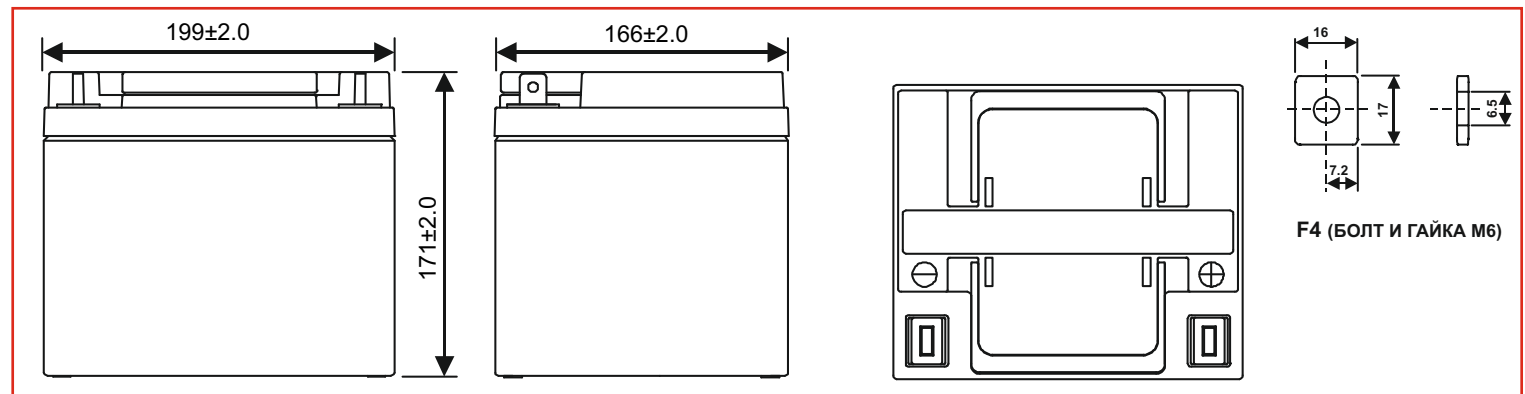
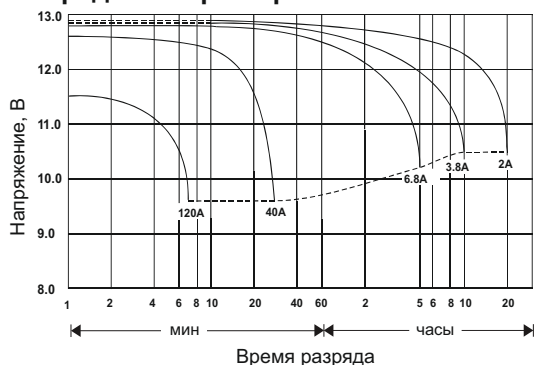
■ **Размеры, мм:**

Длина	199±2
Ширина	166±2
Высота (макс.)	171±2

■ Свинцово-кислотные аккумуляторы General Security серии GSL разработаны для обеспечения резервным питанием систем охраны и безопасности, телекоммуникационного оборудования, промышленных объектов широкого назначения, работы в ИБП. Наилучшее использование батарей обеспечивается в буферном режиме.

■ Достоинства: герметичность, надёжность и безопасность, высокая мощность выходного тока, малое внутреннее сопротивление, хорошая способность к восстановлению после глубокого разряда.

Разрядные характеристики



РАЗРЯД ПОСТОЯННЫМ ТОКОМ : А (25°С)

$U_{к/Т}$ разряда	10 мин	15 мин	20 мин	30 мин	60 мин	2 ч	3 ч	4 ч	5 ч	10 ч	20 ч
1.85В	66.4	55.1	47.4	35.9	22.5	13.9	9.63	7.70	6.57	3.87	1.94
1.80В	77.0	61.6	51.3	37.5	23.5	14.4	10.0	7.94	6.76	3.95	1.98
1.75В	86.2	66.8	53.3	38.5	24.0	14.7	10.1	8.03	6.82	4.00	2.00
1.70В	92.3	69.6	55.0	38.9	24.3	14.8	10.2	8.09	6.87	4.04	2.02
1.65В	94.4	71.2	55.8	39.1	24.5	15.0	10.3	8.15	6.93	4.08	2.03
1.60В	96.2	72.2	56.3	39.2	24.6	15.1	10.3	8.20	6.97	4.10	2.04

РАЗРЯД ПОСТОЯННОЙ МОЩНОСТЬЮ : Вт/ЭЛ (25°С)

$U_{к/Т}$ разряда	10 мин	15 мин	20 мин	30 мин	60 мин	2 ч	3 ч	4 ч	5 ч	10 ч	20 ч
1.85В	113	101	90.7	70.7	43.8	27.7	19.2	15.4	13.2	7.80	3.92
1.80В	133	113	98.2	73.8	45.8	28.7	19.8	15.9	13.6	7.95	4.00
1.75В	149	123	102	75.8	46.8	29.2	20.2	16.1	13.7	8.05	4.03
1.70В	159	128	105	76.5	47.3	29.5	20.3	16.2	13.8	8.13	4.07
1.65В	163	131	106	77.0	47.7	29.8	20.5	16.4	13.9	8.22	4.08
1.60В	166	132	107	77.3	47.8	30.0	20.7	16.4	14.0	8.27	4.10