

■ **Спецификация**

Номинальное напряжение	12 В
Номинальная емкость	150 Ач при 10-час. разряде до $U_{кон.} - 1.80 В/Эл$ при 25 °С
Вес	45.5 кг
Максимальный ток разряда	1500 А (5 сек)
Внутреннее сопротивление	4.8 мОм
Диапазон рабочих температур	разряд: от -40°С до +60°С заряд: от -20°С до +60°С хранение: от -40°С до +60°С
Оптимальная рабочая температура	25°С
Напряжение постоянного подзаряда	13.5 - 13.8 В при 25°С (темп. коэфф. -3 мВ/°С/эл)
Напряжение заряда	14.4 - 15.0 В при 25°С (темп. коэфф. -5 мВ/°С/эл)
Максимальный ток заряда	45 А
Саморазряд	3% в месяц, аккумулятор может храниться без подзаряда при 25°С более 6-ти месяцев.*
Срок службы	До 12 лет (в буферном режиме) при 25°С
Выводы	F18, под болт М8
Материал корпуса	Ударопрочный ABS (акрило-бутадиен-стирол)

*Перед использованием батарею необходимо зарядить. При более высокой температуре окружающей среды время хранения сокращается.

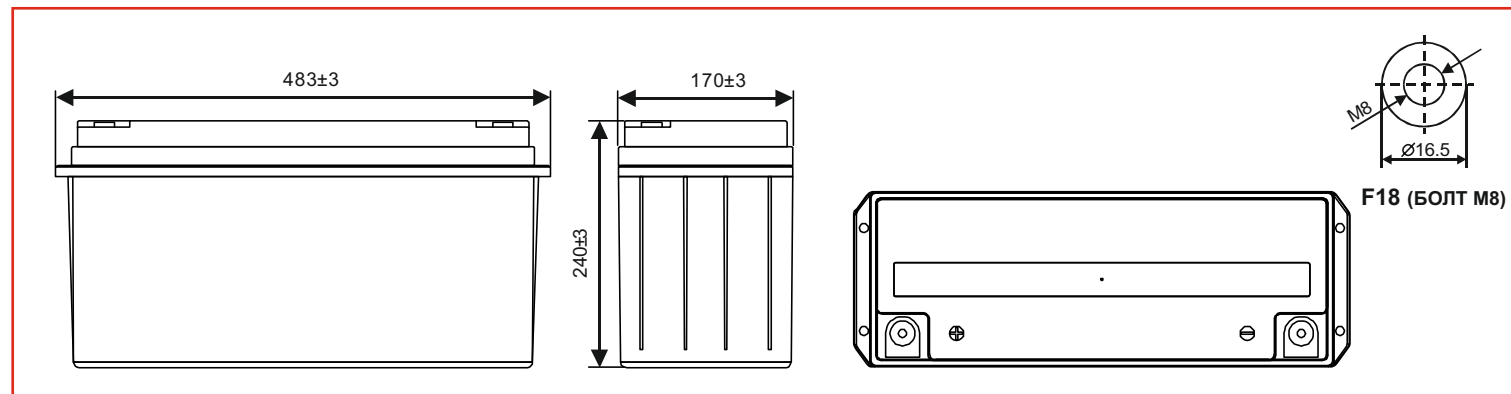
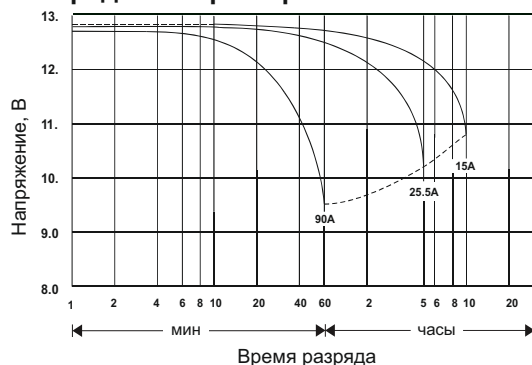
■ **Размеры, мм:**

Длина	483±3.0
Ширина	170±3.0
Высота (макс.)	240±3.0

■ Свинцово-кислотные аккумуляторы General Security серии GSL разработаны для обеспечения резервным питанием систем охраны и безопасности, телекоммуникационного оборудования, промышленных объектов широкого назначения, работы в ИБП. Наилучшее использование батарей обеспечивается в буферном режиме.

■ Достоинства: герметичность, надёжность и безопасность, высокая мощность выходного тока, малое внутреннее сопротивление, хорошая способность к восстановлению после глубокого разряда.

Разрядные характеристики



РАЗРЯД ПОСТОЯННЫМ ТОКОМ : А (25°С)

$U_{к/Т}$ разряда	10 мин	15 мин	20 мин	30 мин	60 мин	2 ч	3 ч	4 ч	5 ч	8 ч	10 ч	20 ч
1.85В	221	196	168	133	80.9	53.3	37.5	29.2	24.1	16.3	14.5	7.30
1.80В	252	219	185	143	84.0	56.1	39.3	30.5	25.1	17.0	15.0	7.52
1.75В	282	240	200	152	85.9	56.9	39.9	31.0	25.5	17.2	15.1	7.56
1.70В	297	250	207	156	86.9	57.5	40.3	31.3	25.7	17.4	15.2	7.60
1.65В	320	267	219	162	88.6	57.9	40.6	31.5	25.9	17.5	15.3	7.68
1.60В	326	273	225	168	92.3	58.6	41.0	31.8	26.1	17.6	15.3	7.70

РАЗРЯД ПОСТОЯННОЙ МОЩНОСТЬЮ : Вт/ЭЛ (25°С)

$U_{к/Т}$ разряда	10 мин	15 мин	20 мин	30 мин	60 мин	2 ч	3 ч	4 ч	5 ч	8 ч	10 ч	20 ч
1.85В	405	359	322	257	161	106	75.0	58.7	48.3	32.9	29.3	14.8
1.80В	461	401	354	276	167	112	78.5	61.3	50.4	34.1	30.3	15.3
1.75В	517	440	383	293	170	113	79.7	62.2	51.1	34.6	30.7	15.6
1.70В	544	459	397	301	172	114	80.5	62.8	51.6	35.0	31.0	15.9
1.65В	587	489	419	313	176	115	81.1	63.3	52.0	35.3	31.2	16.1
1.60В	598	500	431	324	183	117	81.9	63.9	52.5	35.5	31.5	16.2